

1. 产品描述

- 支持 BC1.2 充电协议
- 支持 Apple 2.4A 充电
- 兼容高通 QC2.0/3.0/3.0+
- 支持三星 AFC(18w)
- 支持华为 FCP, SCP
- 支持专有的高压直接充电协议 (11V/6A, 66W)
- 兼容低压直充设备
- ESD 2KV

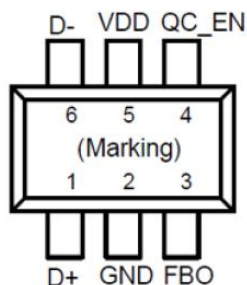
2. 应用领域

- 车充
- 墙充及排插电源
- 旅行充电器
- 移动电源
- 其它A口智能设备

3. 订购信息

型号	丝印	封装形式	最小包装量
Z866	J30	SOT23-6	3K/盘

4. 脚位分布图



SOT23-6L

5. 管脚定义

引脚名称	引脚编号	描述
D+	1	连接到 Type-A 口的 D+
GND	2	系统地
FB	3	连接到电源 IC 反馈控制引脚。
EN	4	功能控制引脚
VCC	5	电源输入脚
D-	6	连接到 Type-A 口的 D-

6. 最大额定值

超过绝对最大额定值可能会损坏设备

Characteristics	Symbol	Rating	Unit
Supply Voltage	V _{CC}	-0.3 to 6.5	V
Other Pins (DP/DM/EN/OUT)	-	-0.3 to 6.5	V
Operation Temperature Range	T _O	-40 ~ 125	°C
Storage Temperature	T _S	-60 ~ 150	°C
Lead Temperature (Soldering, 10 sec.)	-	260	°C
ESD Withstand Voltage:			
- Human Body Mode	HBM	2000	V
- Charge Device Mode	CDM	2000	V

7. 推荐工作参数

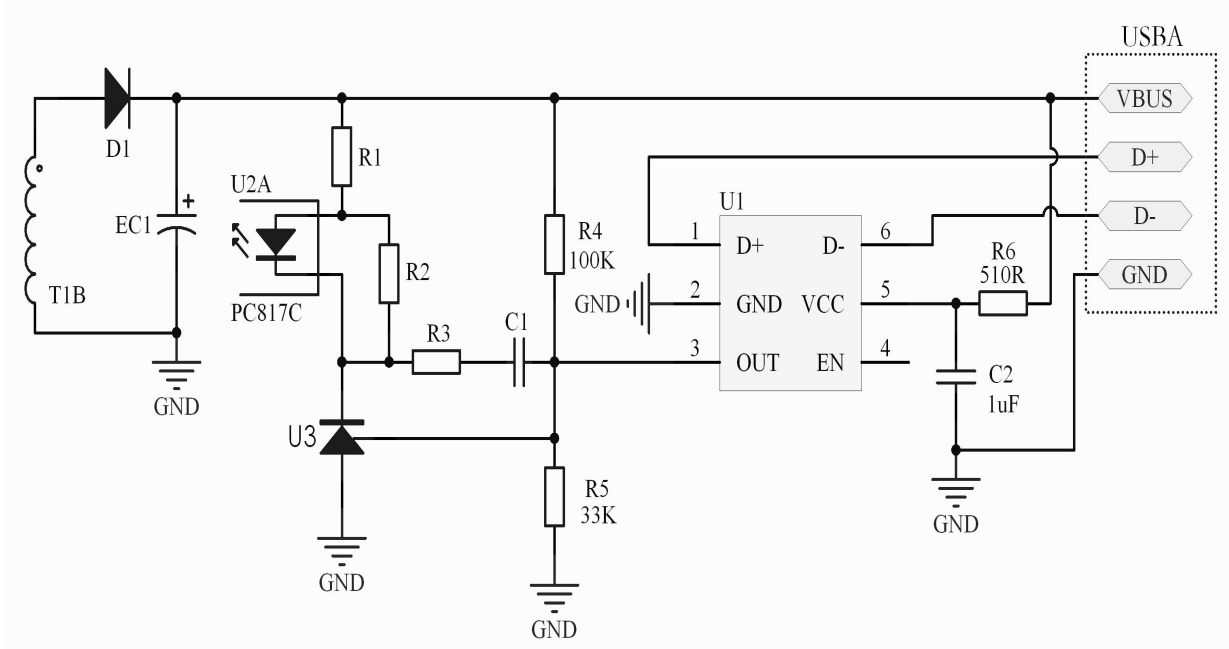
Parameter	Rating
Supply Input Voltage (V _{CC})	3.3v – 5.7v
Other pins	0 – 3.3V
EN	0 - V _{CC}
Operating Temperature Range	-40°C to +125°C
Operating current	<1mA

8. 电气特性

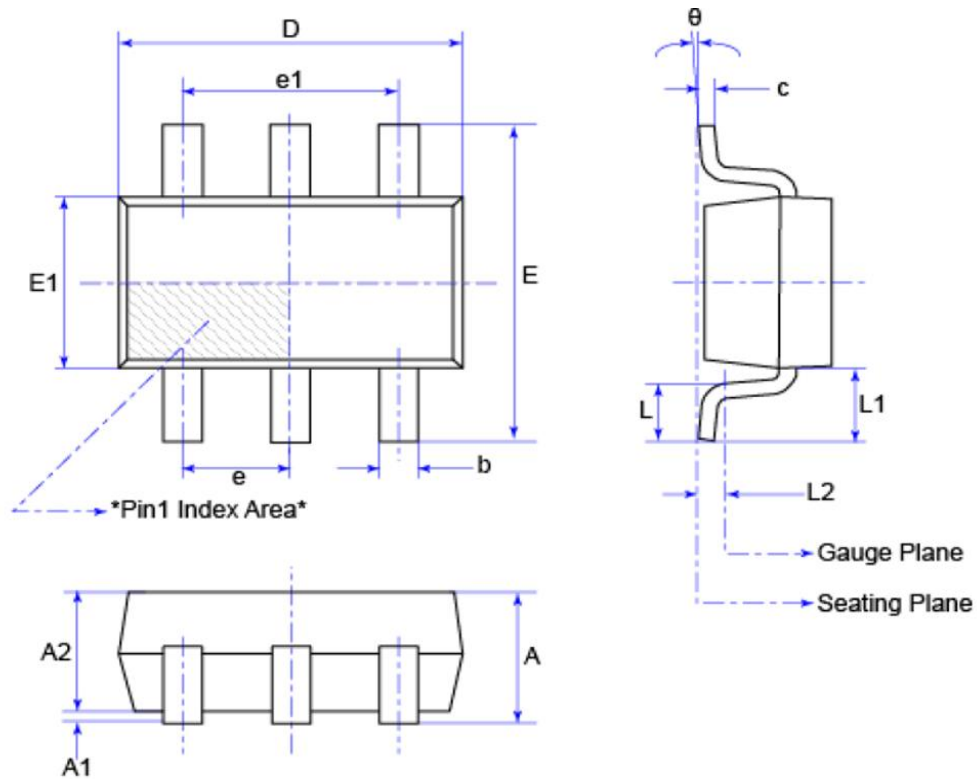
(VDD=5V, T_A=25℃ and the recommended supply voltage range, unless otherwise specified.)

Characteristics	Symbol	Conditions	MIN	TYP	MAX	Unit
Supply Input						
Supply Voltage Range	V _{CC}		3.2		6.0	V
Input UVLO Threshold	V _{UVLO}	V _{CC} rising.		2.7	3.0	V
Input UVLO Hysteresis		V _{CC} falling.		0.2		V
VCC Supply Current	I _{CC}	V _{CC} = 5.0V		400		μA
VCC Clamp Voltage		I _{CC} = 3mA		5.7		V
DP/DM at APPLE Mode						
DP Floating Voltage	V _{DP}		2.6	2.7	2.8	V
DM Floating Voltage	V _{DM}		2.6	2.7	2.8	V
DP Pin Output Impedance	Z _{DP}			30		kΩ
DM Pin Output Impedance	Z _{DM}			30		kΩ
DP/DM at Mode BC1.2						
DP and DM Short Circuit Switch			10	20	40	Ω
DP Pull Low Resistance			425	500	575	kΩ
DP/DM at QC3.0 Mode						
DM Pull Low Resistance			16	20	24	kΩ
DP Pull Low Resistance			425	500	575	kΩ
Up Current Step			1.9	2	2.1	uA
Down Current Step			1.9	2	2.1	uA
DP/DM at FCP Mode						
D- FCP TX Valid High			2.35		3.6	V
D- FCP TX Valid Low					0.3	V
D- FCP RX Valid High			1.5		3.6	V
D- FCP RX Valid Low					1.0	V
DP Pull Low Resistance			425	500	575	kΩ

9. 典型应用



10. 封装尺寸



Unit: mm

Symbol	Min	Max
A	-	1.35
A1	-	0.15
A2	1.00	1.20
b	0.30	0.50
c	0.08	0.21
D	2.72	3.12
E	2.60	3.00
E1	1.40	1.80
e	0.95 BSC	
e1	1.80	2.00
L	0.30	0.60
L1	0.60 REF	
L2	0.25 BSC	
θ	0°	8°